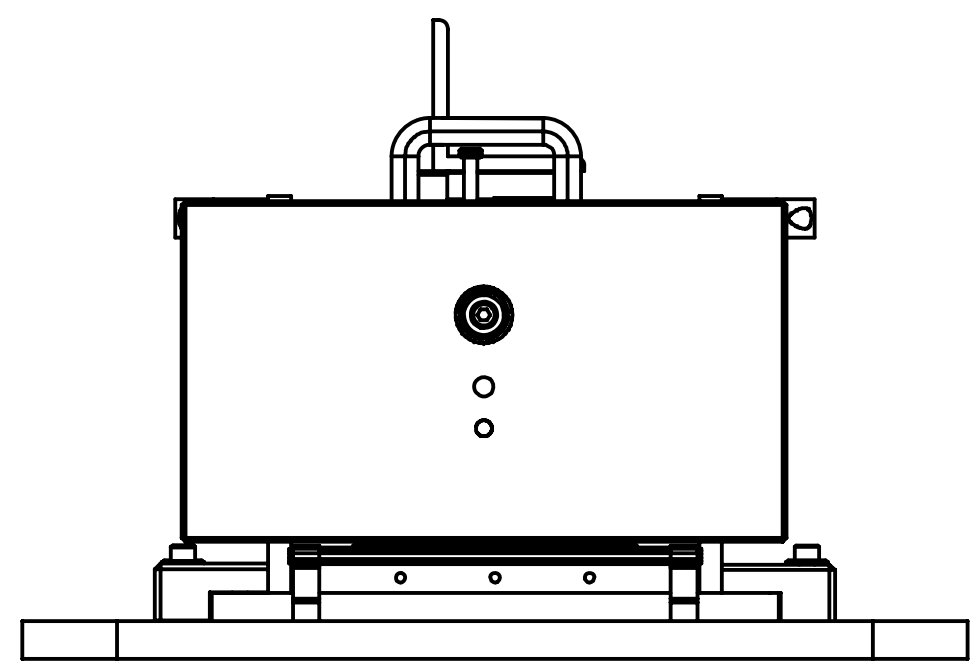
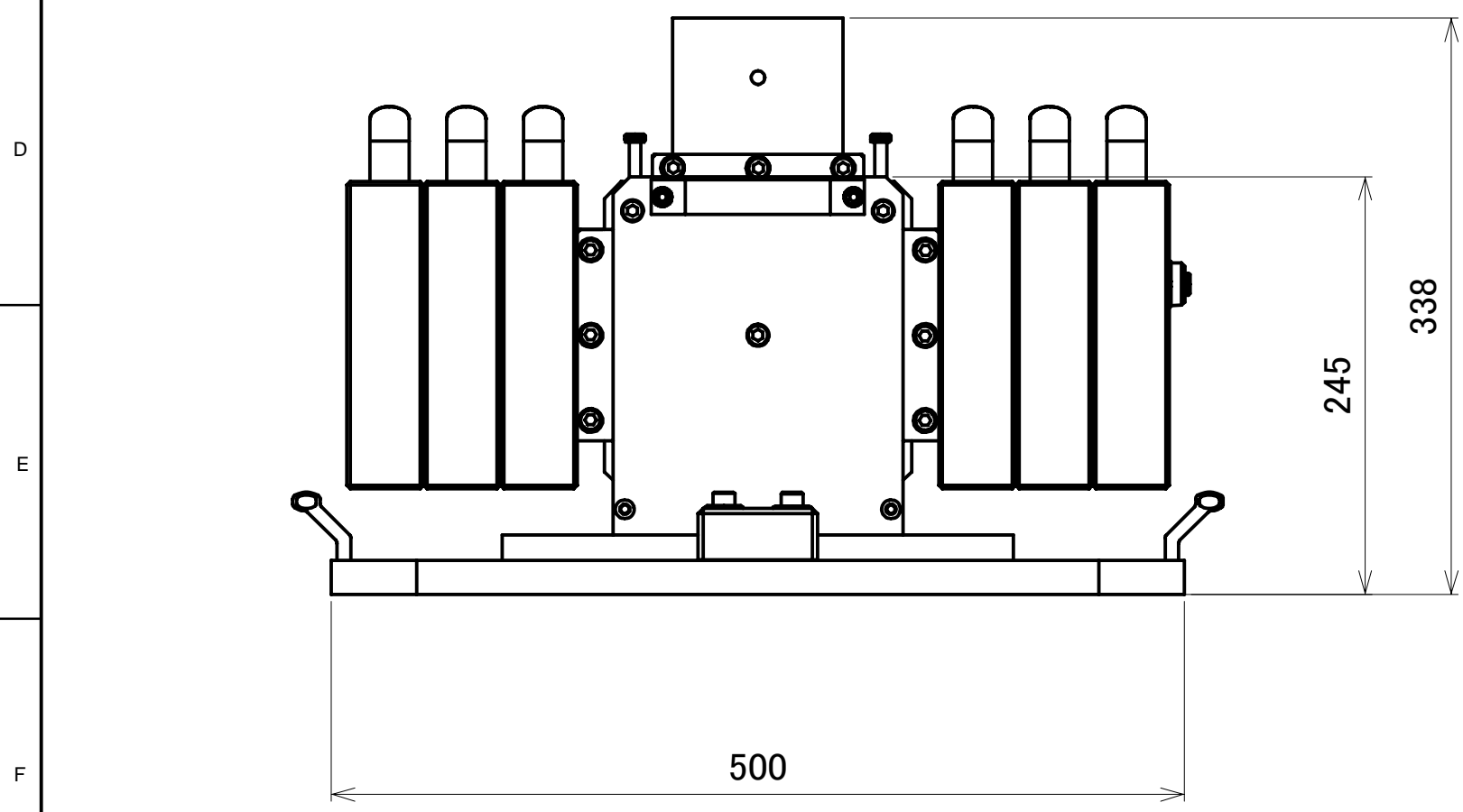
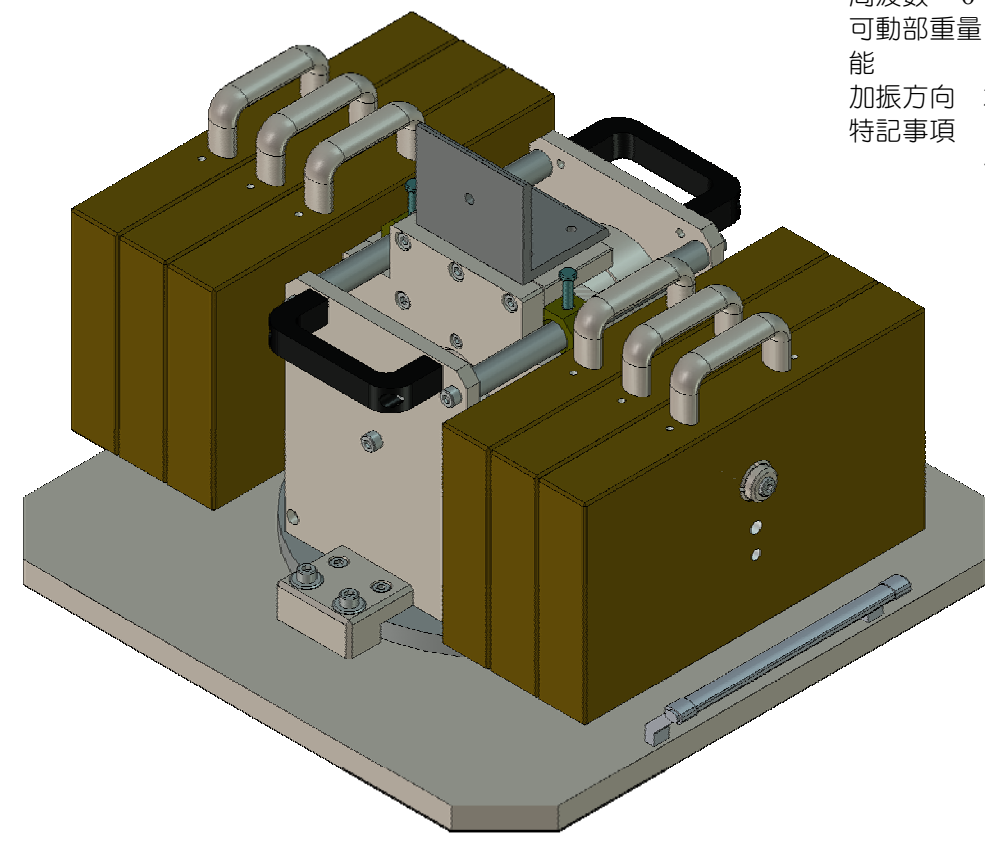


| | | | |
|------|------|-----|-----|
| 5 | 6 | 7 | 8 |
| 変更回数 | 変更記事 | 年月日 | サイン |

動電型振動試験装置 仕様
 加振力 490N
 周波数 0~100Hz
 可動部重量 25Kgから145Kgまで40Kgごとに変可可能
 加振方向 水平
 特記事項 90°に回転し固定可能
 ベースと振動発生機部分分割可能
 ウェイトは各 20Kgで分割可能



| | | | |
|-----------------|----------------------|------|-------------|
| (有) 旭製作所 | 名称 DTH-500-30 | 日付 | 2003/10 |
| | | 図面番号 | asvic-HVM50 |

動的耐震評価装置（特注モデル）

加振力 490N

周波数 0~100Hz

可動部重量 25Kg から 145Kg まで 40Kg ごと可変可能

加振方向 水平

特記事項 90° に回転し固定可能

ベースと振動発生機部分分割可能

ウエイトは各 20Kg で分割可能

