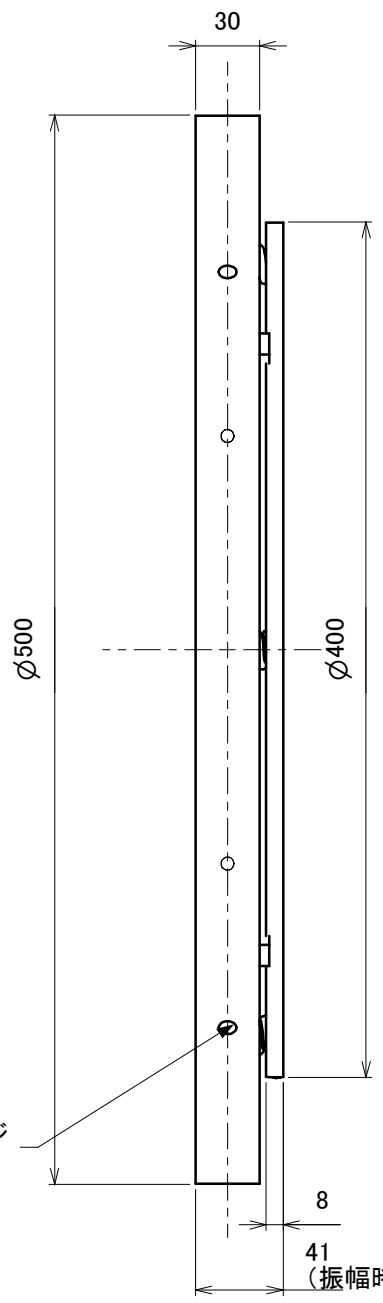
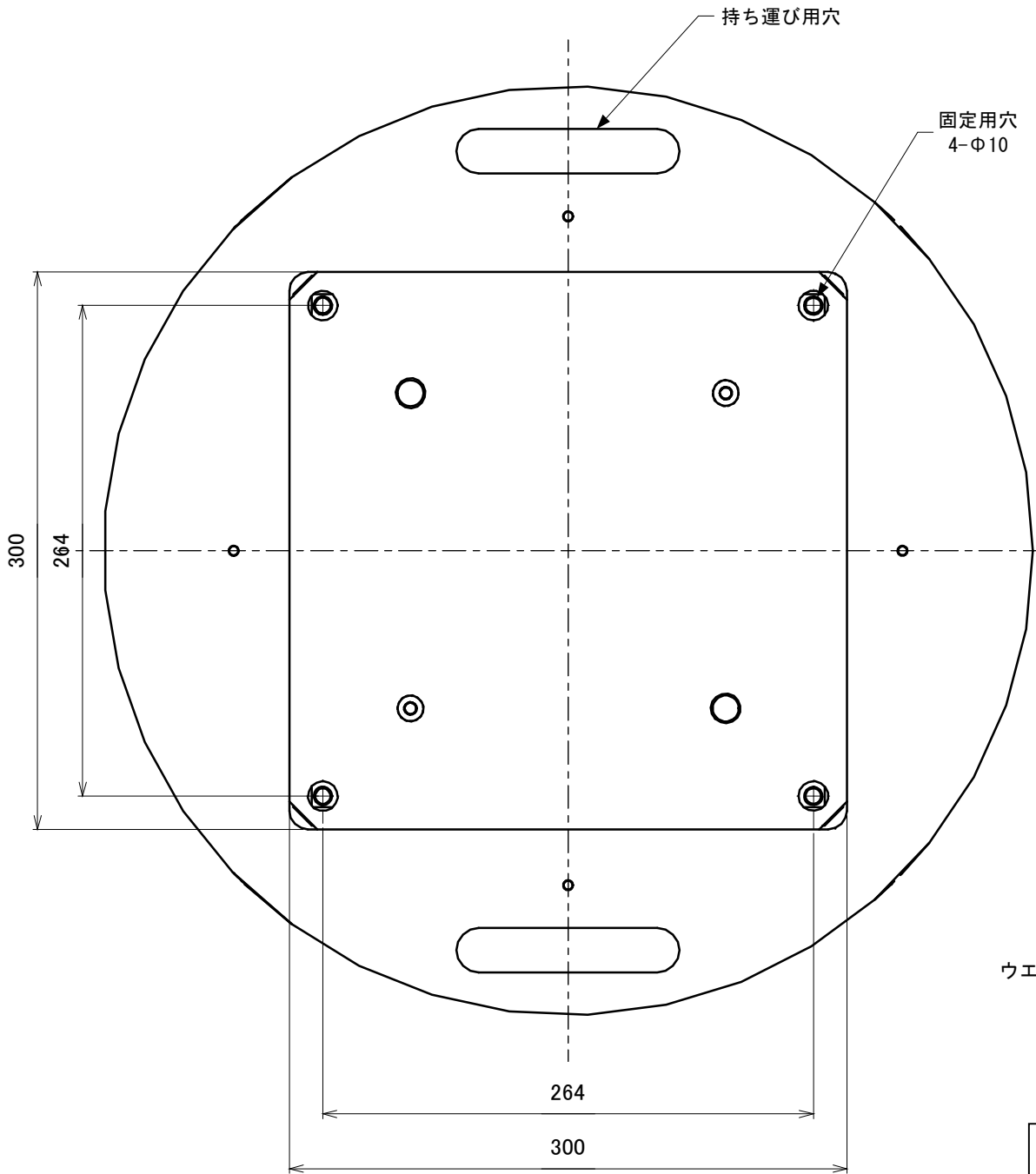


A  
B  
C  
D  
E  
F

A  
B  
C  
D  
E  
F



**超扁平薄型起振機  
L2008仕様**

- 最大加振力 200N
- 最大変位 8mp-p
- 周波数範囲 1~20Hz
- 最大加速度
- 最大電流 10A
- 可動部重量 37kg  
(22kgは分割可能)
- 支持機構 リニアガイド
- センタリング コイルバネ

ASAHISEISAKUSYO <b>旭製作所</b> 有限公司 Electrodynamic test equipment for generating vibration	名称	振動発生機 L2008 外観図	DATE	2008/12
			図面 番号	