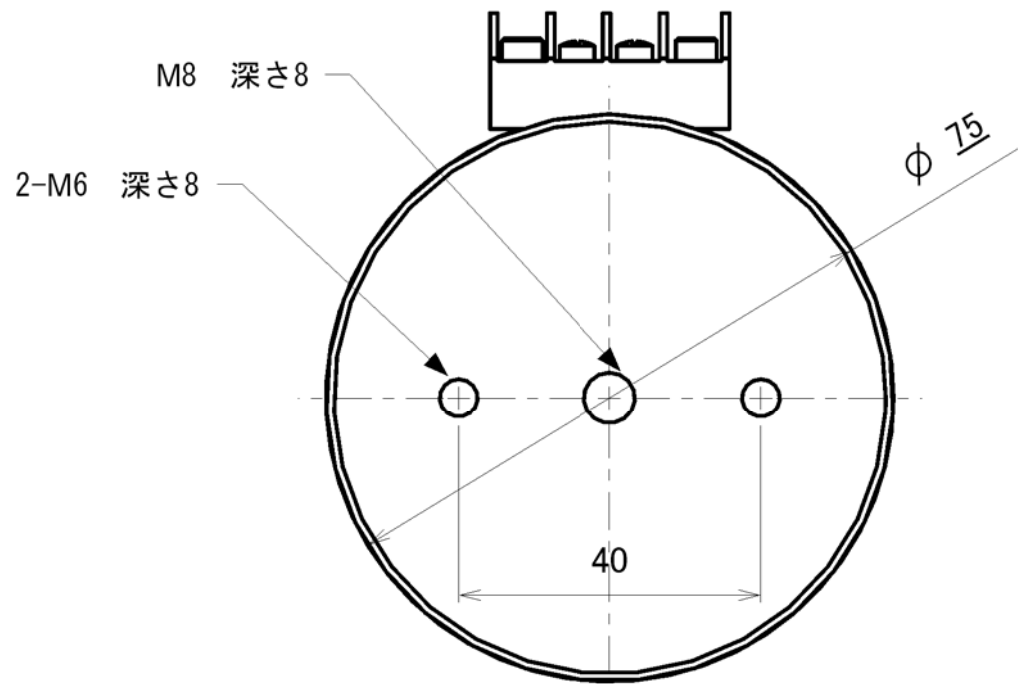
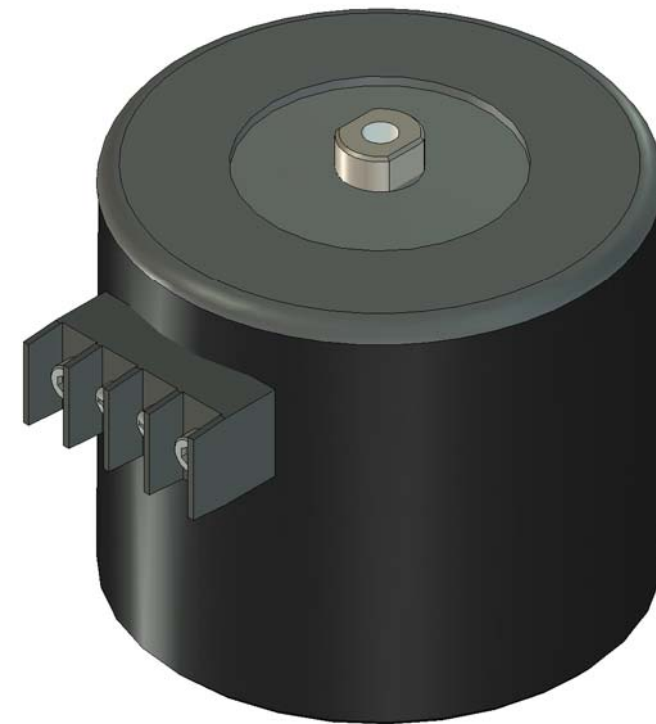
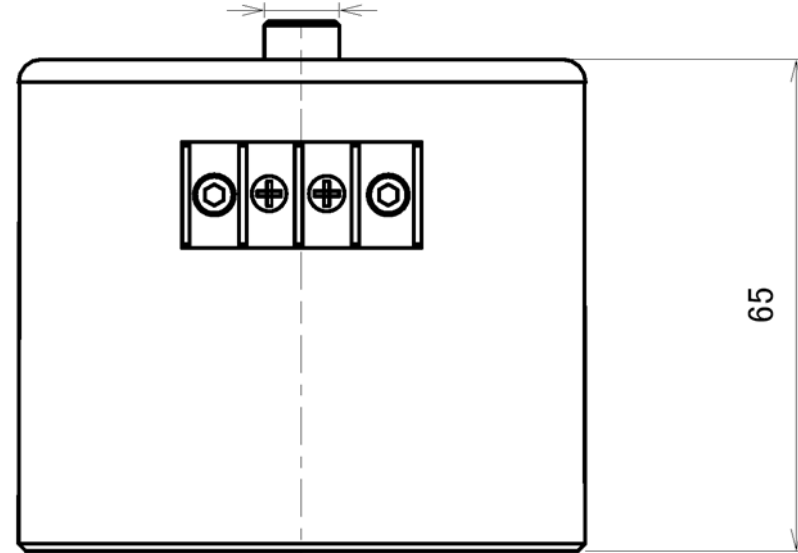
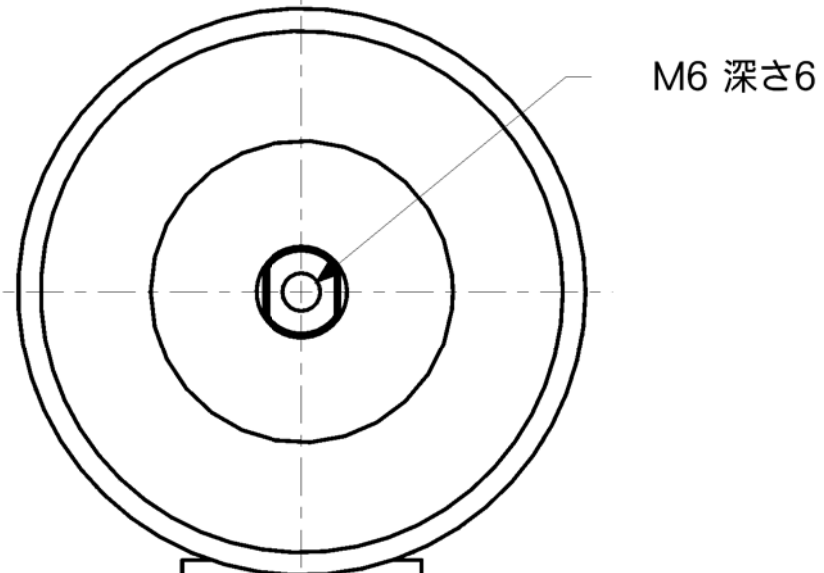


変更回数	変更記事	年月日	サイン
------	------	-----	-----



重量 1098.6 g

ASAH SEISAKUSYO 旭製作所 Electrodynamic test equipment for generating vibration	名称 <b>SL-0105 LP</b> <small>軽量バージョン外観図</small>	DATE	2006/10
		WaveMaker01LP	