

# WaveMaker

オールインワン卓上振動試験機システム  
2008年モデル

加振力 9.8N と 49N

ベーシックなテーブルサイズ振動試験システム



**NEW!**

ネオジウムバージョン



シンプルオペレーションで簡単操作  
基本的な振動試験機はこれだけでOK!!

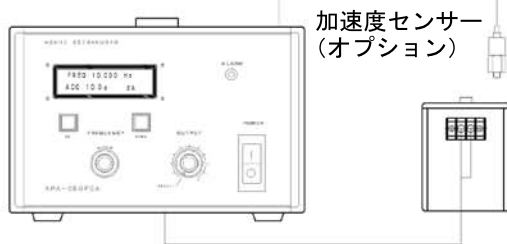
箱から出して5分で試験可能です!

実績のある振動発生機 Type-SL に新製品オールインワンコンソール APA-050FCA を組み合わせた「WaveMaker」の誕生です。共通振動コンソール APA-050FCA は電力増幅器・デジタル発信器・チャージ式振動計をひとつにまとめ、振動発生機と接続するだけですぐに試験可能な環境を提供致します。その操作は使いやすさと簡単さを極限まで追求したシンプル・オペレーション 取扱説明書も不要なほどです。

SIMPLE  
OPERATION

振動コンソール APA-050FCA

Wave Maker 01 システム構成

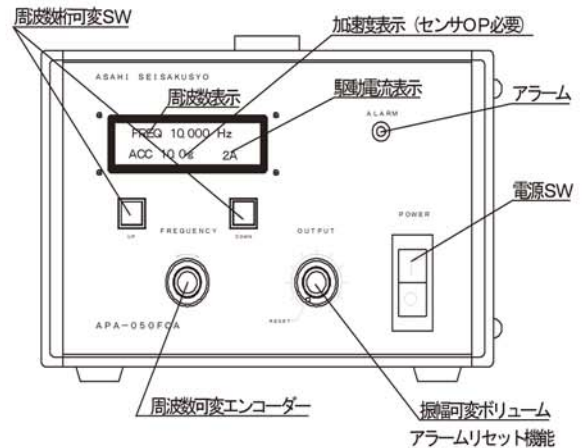


WaveMaker01 が採用する SL-0105 がネオジウム採用により小型・軽量化！

システム名称	WaveMaker01	WaveMaker05
振動発生機	SL-0105	SL-0505
加振周波数範囲	1~14,000	1~12,000
最大加速度	無負荷490m/s <sup>2</sup>	無負荷294m/s <sup>2</sup>
加振力	9.8N	49N
振幅	5mmp-p	5mmp-p
最大荷重	70g	300g
可動部重量	20g	167g
本体重量	1.6kg	4.7kg
振動発生機寸法	W75xD75xH71	W116xD116xH115
最大加速度	無負荷490m/s <sup>2</sup>	無負荷294m/s <sup>2</sup>
システム価格	¥530,000	¥673,000

オプション一覧

- 加速度センサー 45,000 円 (ご購入後の追加には別途調整費用が発生します)
- リモート 20,000 円 外部から振動発生機を加振⇄停止が出来ます、自動生産ラインなどに
- 即断オプション 10,000 円 通常リモートの動作はフェードイン・アウトですが即断・即加振にも変更できます
- レベルプリセット 150,000 円 プリセットボックスを追加し3種類のレベルを設定しシーケンス等で制御できます



周波数は振動中でも自由に可変出来ます (振幅 OUTPUT も同様です)



SL-0505 外観

加速度表示は m/s<sup>2</sup> と G 表示が可能です

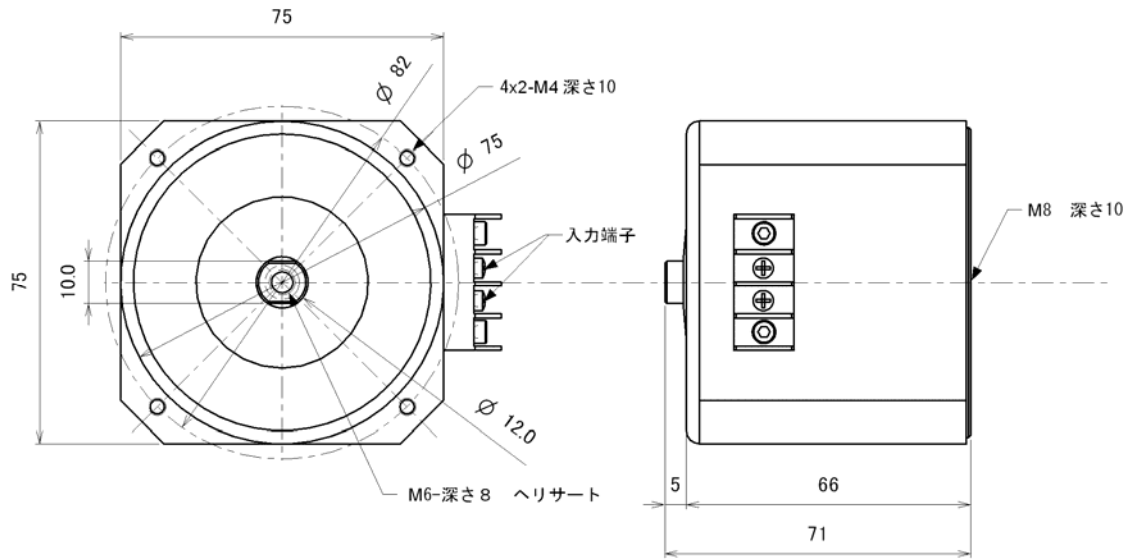
振動コンソールAPA-050FCA仕様(WaveMaker01と05とも共通)	
発信部	発信回路方式 DDS方式(ダイレクト・デジタル・シンセサイザ)
	周波数範囲 1.0Hz~20,000Hz
	周波数分解能 999Hzまで0.1Hz 以降 1Hzステップ
	周波数設定 ロータリーエンコーダー連続可変
	周波数桁設定 押しボタンスイッチによる移動
	歪み率 1%以下
	発信波形 正弦波固定
アンプ部	最大出力 50VA
	最大電圧 16Vrms MAX
	出力電流 3.2Arms MAX
	周波数特性 DC~10KHz(-3db)
	信号源 内部 発信器 EXT 最大10Vrms以下
チャージアンプ部(注1)	入力感度 専用センサーによる個別調整
	周波数特性 5Hz~20KHz(-3db)
	残留ノイズ 10mVrms以下
総合仕様	電源電圧 AC100V±10% 50/60Hz
	最大消費電力 200VA以下
	寸法 W210×H150×D350 取手など突起物を含まず
	重量 8Kg以内
	仕様温度範囲 0℃~40℃以内 90%RH以下 ただし結露しないこと



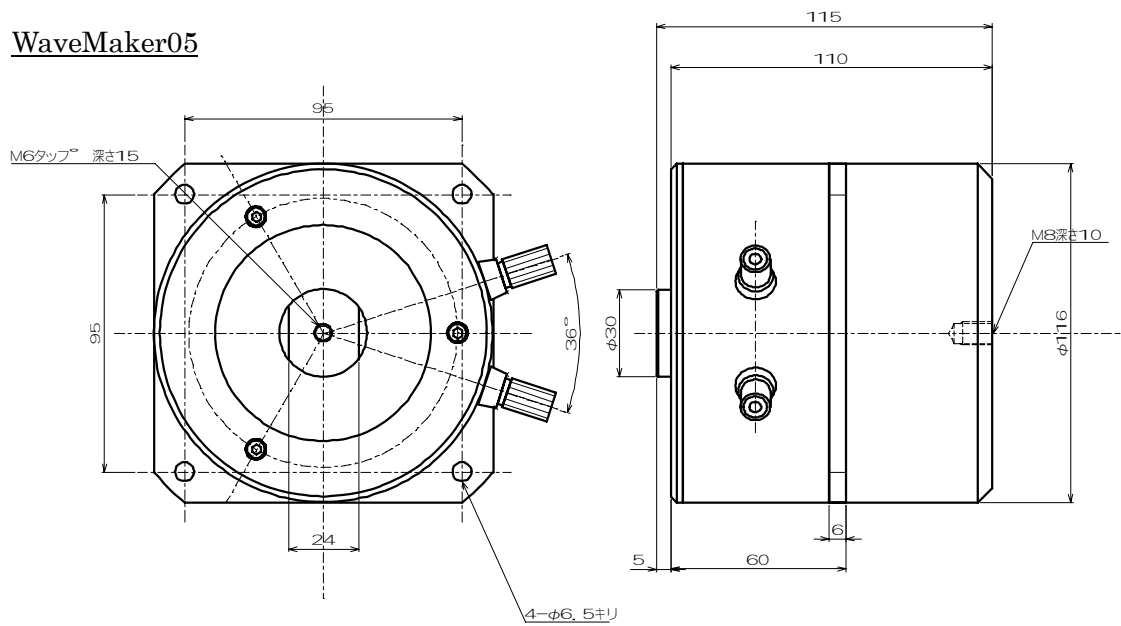
有限 旭製作所

〒191-0065 東京都日野市旭が丘1-27-30 TEL042-584-1136 info@e-asahi.co.jp

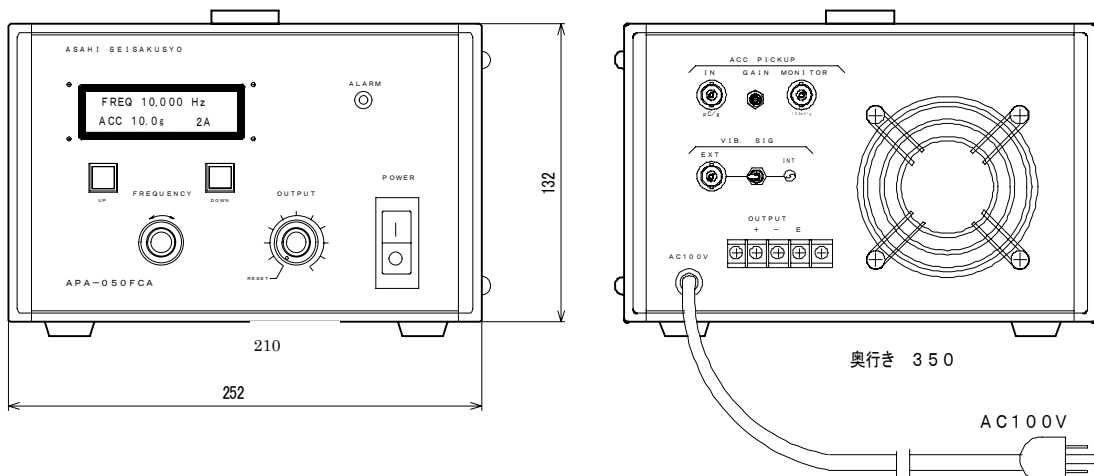
## 外観寸法図 WaveMaker01



## WaveMaker05



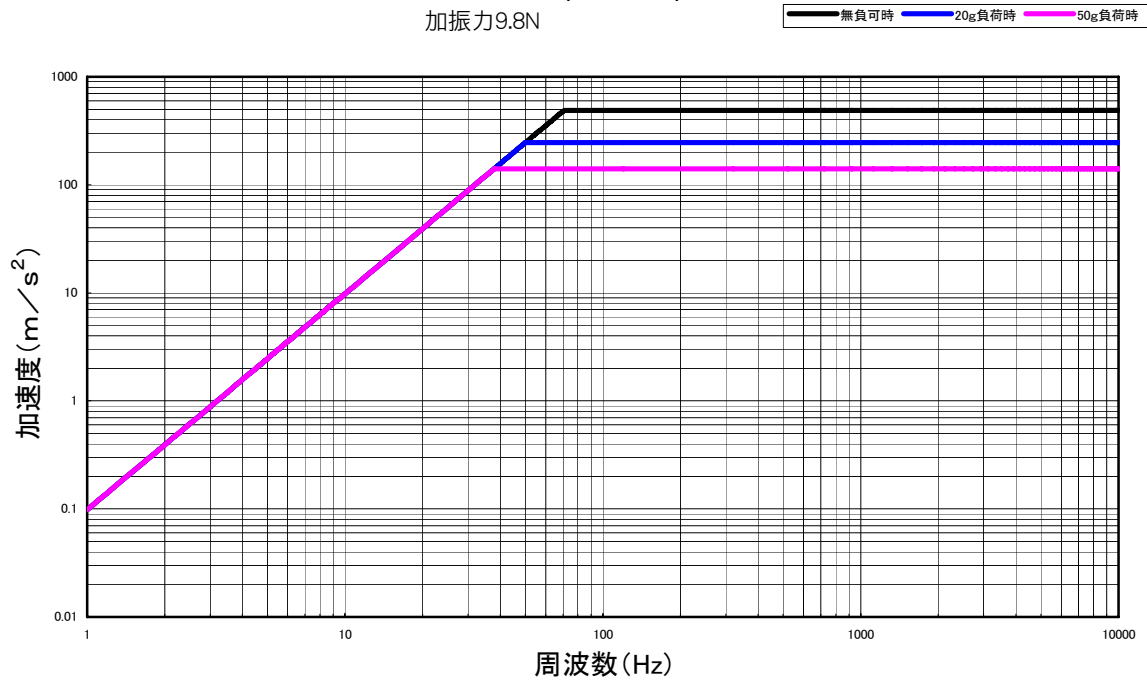
## WaveMaker 共通コンソール APA-050FCA



## 振動試験機能力線図

MODEL WaveMaker01(SL-0105)

加振力9.8N



## 振動試験機能力線図

MODEL WaveMaker05(SL-0505)

加振力49N

